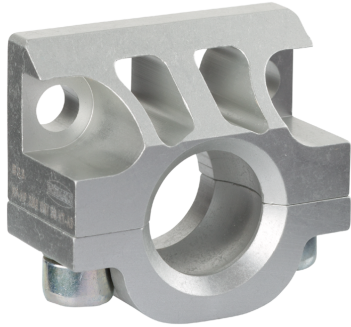
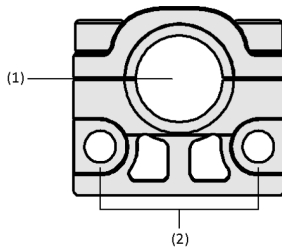


# Haltersystem für Halter mit Kugelkopf HP-HT

Anbindung für Halter-Tooling HT-A3



Haltersystem für Halter mit Kugelkopf HP-HT



Systemaufbau Haltersystem für Halter mit Kugelkopf HP-HT



## Eignung für branchenspezifische Anwendungen

### Anwendung

- Flexibel einstellbarer Leichtbau-Halter für dynamische Prozesse in der Vakuum-Automation
- Halter zum Aufbau von leichtbauenden Saugspinnen mit Schmalz Vakuum-Komponenten
- Universeller Halter zur Montage von Tooling-Haltern HT-A3 an Nutenprofilen
- In Kombination mit Haltern HT-SG...E geeignet zum Aufbau von Greifern mit dezentraler Vakuum-Erzeugung

### Aufbau

- Klemmbarer Anschluss von Kugelkopf A3 mit 28,5 mm (1)
- Seitlicher Anschluss an Profil mit T-Nut (2)

### Produkt-Highlights

- Leichtbauende Ausführung aus Aluminium minimiert Greifergewicht und Traglastbegrenzung
- Stabile Konstruktion für hohe dynamische Belastung ermöglicht schnelle Verfahrensgeschwindigkeiten
- Vielseitiger Einsatz an Standard-Nutenprofilen durch flexible Anbindung über Nutenstein
- Klemmbare Anbindung für Tooling-Halter HT-A3 ermöglicht universellen Einsatz bereits vorhandener Haltersysteme

# Haltersystem für Halter mit Kugelkopf HP-HT

Anbindung für Halter-Tooling HT-A3

## Bestellschlüssel Haltersystem für Halter mit Kugelkopf HP-HT

<b>HP-HT</b> 1	-	<b>2M8</b> 2	-	<b>56</b> 3	-	<b>HT-A3</b> 4
-------------------	---	-----------------	---	----------------	---	-------------------

### 1 – Kurzbezeichnung

Code	Ausführung
HP-HT	Halteradapter für Kugelkopf

### 2 – Anbindung Profil

Code	Anschluss
2M8	2 Schrauben M8

### 3 – Breite

Code	Breite in mm
56	56

### 4 – Verwendung

Code	Verwendung
HT-A3	Halter Tooling Kugelkopf 28,5

Die Halter für Sauggreifer HT-SG werden als anschlussfertiges Produkt geliefert. Der Lieferumfang für die Varianten mit Außengewinden enthält zusätzlich Kontermuttern.

Verfügbares Zubehör: Montageset

## Bestelldaten Haltersystem für Halter mit Kugelkopf HP-HT

Typ	Artikel-Nr.
HP-HT 2M8 56 HT-A3	10.07.06.00733

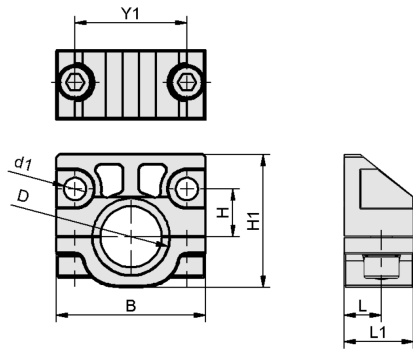
## Bestelldaten Zubehör Haltersystem für Halter mit Kugelkopf HP-HT

Zubehör	Artikel-Nr.
Montage-Set	SET HP 2xM8 T 10.07.06.00738

# Haltersystem für Halter mit Kugelkopf HP-HT

Anbindung für Halter-Tooling HT-A3

## Konstruktionsdaten Haltersystem für Halter mit Kugelkopf HP-HT



HP-HT

# Haltersystem für Halter mit Kugelkopf HP-HT

Anbindung für Halter-Tooling HT-A3

## Konstruktionsdaten Haltersystem für Halter mit Kugelkopf HP-HT

Typ	B [mm]	D [mm]	d1 [mm]	H [mm]	H1 [mm]	L [mm]	L1 [mm]	Y1 [mm]
HP-HT 2M8 56 HT-A3	56	28,5	8,4	18	50	14	26	42